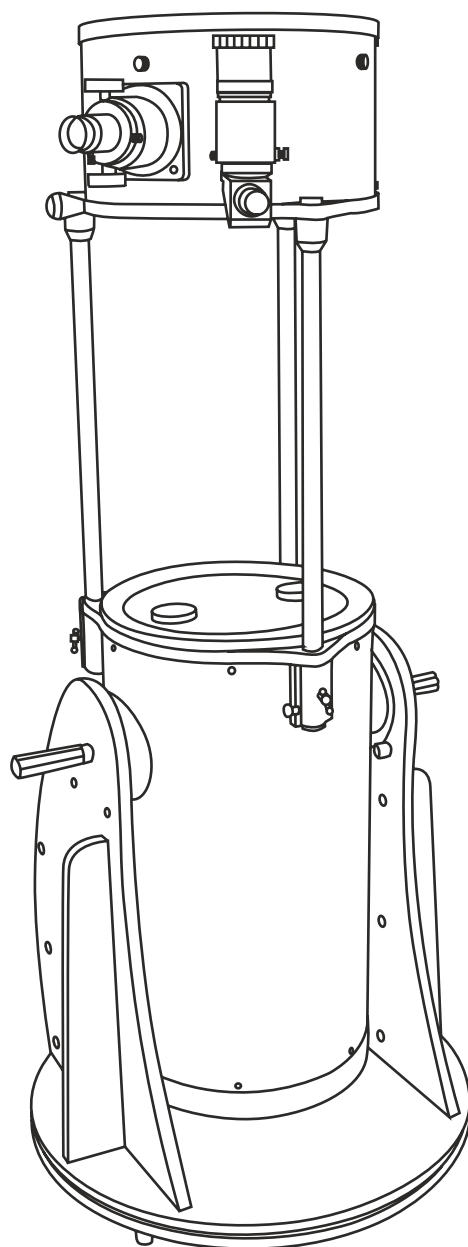


РУКОВОДСТВО ПО ЭКСПЛУАТАЦИИ

РАЗБОРНЫЙ ТЕЛЕСКОП СИСТЕМЫ ДОБСОНА

200мм /1200мм (8")
254мм/1200мм (10")
305мм/1500мм (12")




Sky-Watcher®

СОДЕРЖАНИЕ

Сборка телескопа	3
Перечень деталей (модели 8" и 10")	3
Сборка основания (модели 8" и 10")	4
Сборка оптической трубы (модели 8" и 10")	5
Перечень деталей (модель 12")	6
Сборка основания (модель 12")	7
Сборка оптической трубы (модель 12")	8
Работа с телескопом	9
Настройка искателя	10
Фокусировка	10
Использование линзы Барлоу (в комплект поставки не входит)	10
Использование ручек регулировки плавности поворота	11
Наведение телескопа системы Добсона	11
Расчет увеличения	12
Расчет поля зрения	12
Расчет выходного зрачка	12
Астрономические наблюдения	13
Спокойствие и прозрачность атмосферы	13
Выбор места наблюдений	13
Выбор наилучшего времени наблюдений	13
Охлаждение телескопа	13
Адаптация зрения	13
Уход за телескопом	14
Юстировка	14
Чистка телескопа	15

Перед началом работы

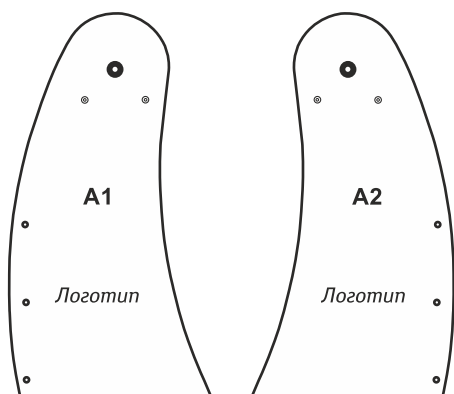
Данное руководство по эксплуатации предназначено для всех моделей, указанных на заглавной странице. Внимательно прочитайте данное руководство по эксплуатации перед началом работы с телескопом. Выполняйте сборку телескопа в дневное время. Для распаковки всех деталей телескопа выберите просторное место.

Внимание!

НИКОГДА НЕ СМОТРИТЕ В ТЕЛЕСКОП ПРЯМО НА СОЛНЦЕ ИЛИ НА ОБЛАСТЬ РЯДОМ С НИМ. ЭТО МОЖЕТ ПРИВЕСТИ К НЕОБРАТИМЫМ ПОВРЕЖДЕНИЯМ ЗРЕНИЯ, ВПЛОТЬ ДО ПОЛНОЙ СЛЕПОТЫ. ДЛЯ НАБЛЮДЕНИЙ СОЛНЦА ИСПОЛЬЗУЙТЕ ЖЕСТКО ЗАКРЕПЛЕННЫЙ СПЕРЕДИ ТЕЛЕСКОПА СПЕЦИАЛЬНЫЙ СОЛНЕЧНЫЙ ФИЛЬТР. ПРИ НАБЛЮДЕНИЯХ СОЛНЦА СНИМАЙТЕ ИСКАТЕЛЬ ИЛИ УСТАНАВЛИВАЙТЕ НА ИСКАТЕЛЬ ПЫЛЕЗАЩИТНУЮ КРЫШКУ, ЧТОБЫ ИЗБЕЖАТЬ СЛУЧАЙНОГО НАБЛЮДЕНИЯ СОЛНЦА ЧЕРЕЗ ИСКАТЕЛЬ. НИКОГДА НЕ ИСПОЛЬЗУЙТЕ ОКУЛЯРНЫЕ СОЛНЕЧНЫЕ ФИЛЬТРЫ ДЛЯ НАБЛЮДЕНИЯ СОЛНЦА, А ТАКЖЕ НИКОГДА НЕ ИСПОЛЬЗУЙТЕ ТЕЛЕСКОП ДЛЯ ПРОЕКТИРОВАНИЯ ИЗОБРАЖЕНИЯ СОЛНЦА НА ЛЮБЫЕ ПОВЕРХНОСТИ. ВНУТРЕННЕЕ НАГРЕВАНИЕ МОЖЕТ ПРИВЕСТИ К РАЗРУШЕНИЮ ОПТИЧЕСКИХ ЭЛЕМЕНТОВ ТЕЛЕСКОПА.

ПЕРЕЧЕНЬ ДЕТАЛЕЙ (модели 8" и 10")

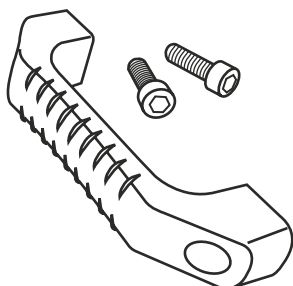
1. Монтировка телескопа (часть 1)



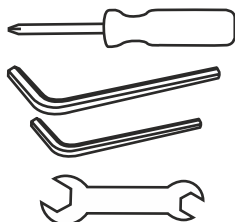
Упаковка 1 (14 винтов)



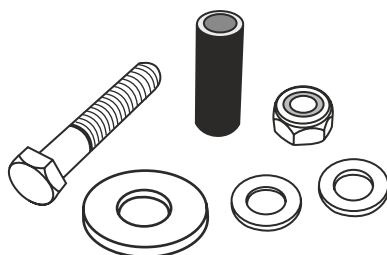
Упаковка 4
(1 ручка, 2 винта)



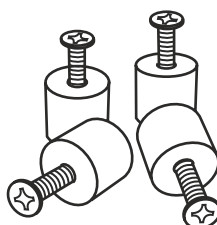
Упаковка 5
(1 отвертка, 2 шестигранных ключа, 1 гаечный ключ)



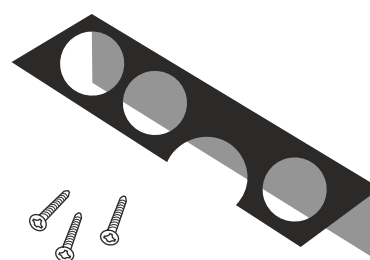
Упаковка 2 (1 трубка, 1 болт, 2 шайбы, 1 гайка, 1 тефлоновая вкладка)



Упаковка 6
(4 цилиндрических боковых опоры подшипников, 4 винта)



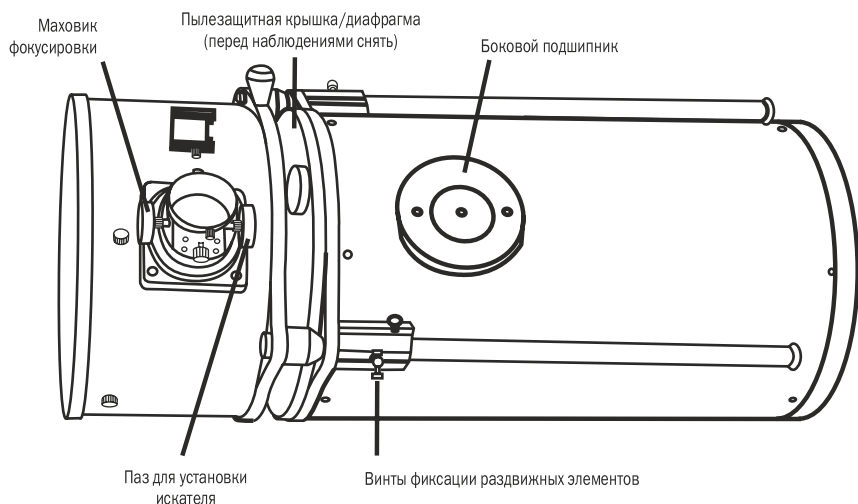
Упаковка 3 (1 полочка для аксессуаров, 3 винта)



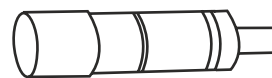
Упаковка 7
(1 ручка, 1 ручка регулировки плавности поворота)



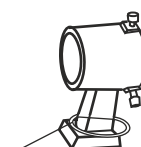
2. Оптическая труба (Часть 2)



Искатель и держатель искателя

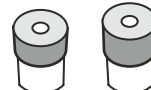


(Проденьте искатель в резиновое кольцо)



Резиновое уплотнительное кольцо (снять перед установкой)

Два окуляра



Держатель 2" окуляра



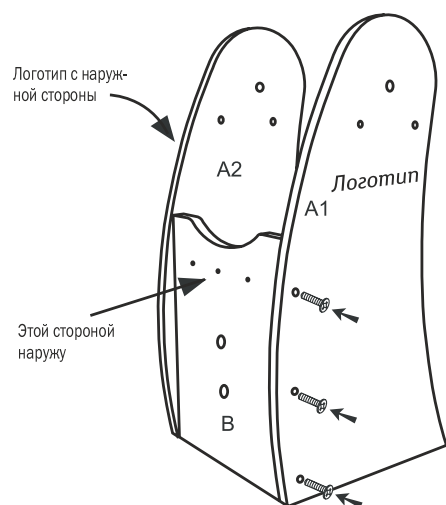
Переходник для установки 1,25" окуляра



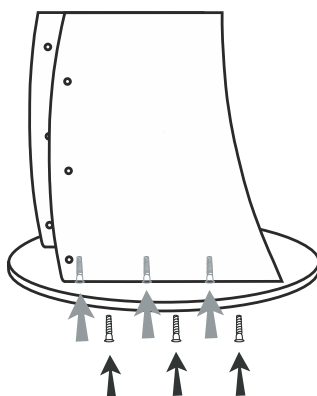
* По вопросам комплектации обращайтесь к вашему дилеру продукции

СБОРКА ОСНОВАНИЯ (модели 8" и 10")

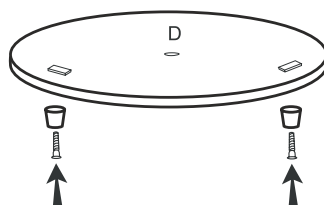
1. Соедините деталь «В» с деталями «А1» и «А2». Убедитесь что логотип, указанный на деталях «А1» и «А2» находится с внешней стороны. Сторона детали «В» с небольшими отверстиями должна находится спереди.



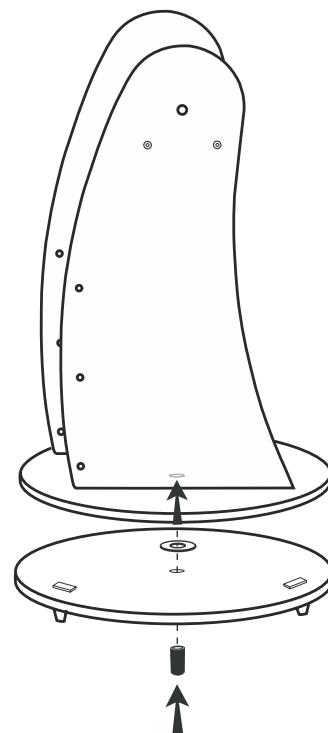
2. Установите собранные части монтировки на деталь «С».



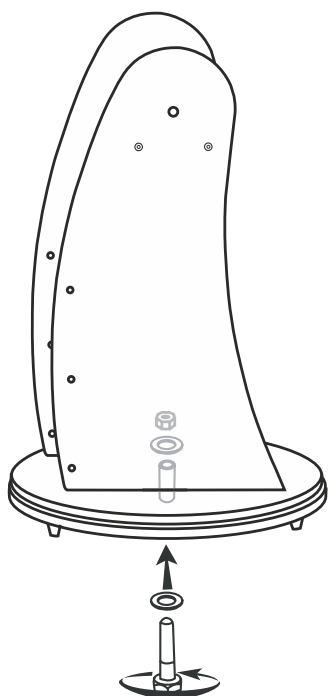
3. Установите 3 опоры на деталь «D».



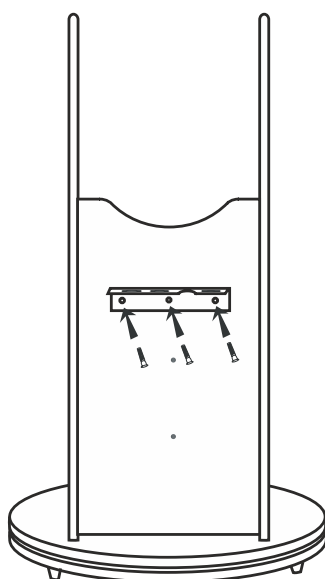
4. Установите тефлоновую вкладку между собранными деталями (шаг 2) и основанием «D». Вставьте черную трубку (упаковка 2) в отверстие, расположенное в центре деталей «С» и «D».



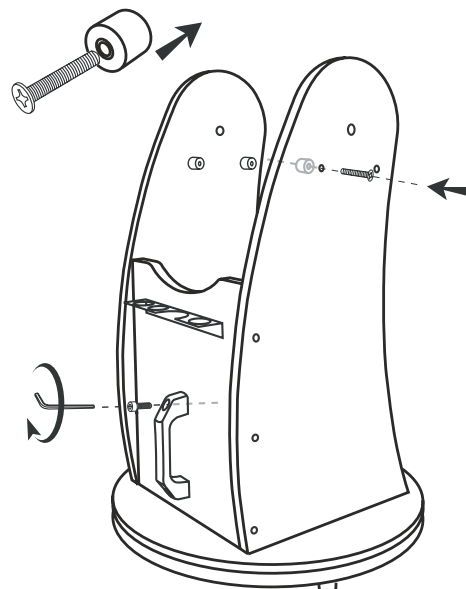
5. Возьмите болт с шайбой (упаковка 2) и проденьте в трубку. Установите на болт с другой стороны шайбу и гайку. Закрутите гайку с помощью входящих в комплект поставки ключей. Не затягивайте гайку слишком сильно. Это предотвратит слишком свободное вращение монтировки на основании.



6. Используя три маленьких винта, закрепите полочку для аксессуаров в отверстиях на детали «В».



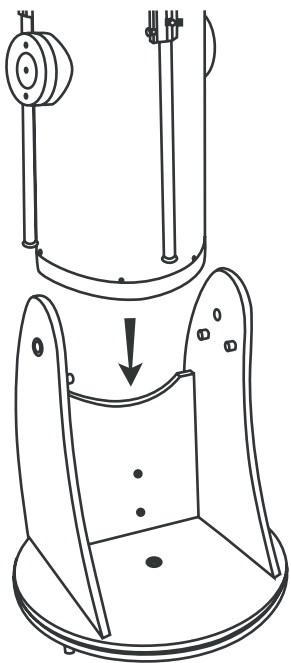
7. Установите ручку (упаковка 4) на деталь «В» и закрепите с помощью двух винтов и шестигранного ключа (упаковка 5).



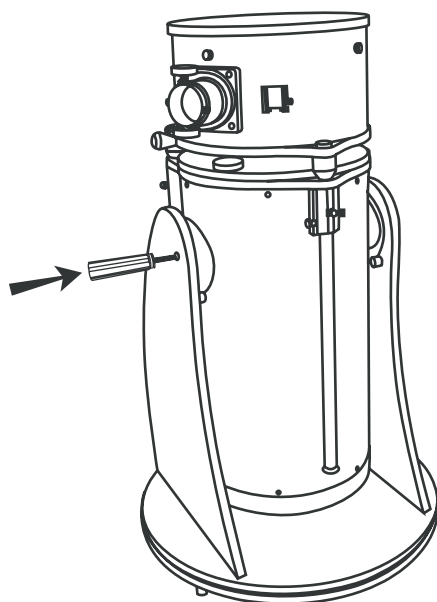
8. Проденьте винты (упаковка 5) в цилиндрические опоры боковых подшипников. Установите опоры подшипников на детали «А1» и «А2», и с помощью входящих в комплект поставки винтов зафиксируйте их положение.

СБОРКА ОПТИЧЕСКОЙ ТРУБЫ (модели 8" и 10")

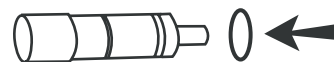
10. Поместите оптическую трубу между деталями «А1» и «А2». Убедитесь, что боковые подшипники оптической трубы находятся на 4 цилиндрических опорах.



11. Установите ручки в отверстия в деталях «А1» и «А2». Не затягивайте ручки слишком сильно. Убедитесь, что ручка регулировки плавности поворота установлена с той же стороны, с которой расположен фокусирующий узел. Это обеспечит удобство в управлении телескопом.

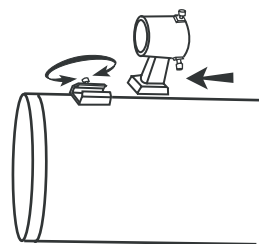


12. Установите держатель искателя. Аккуратно снимите резиновое уплотнительное кольцо с держателя. Установите кольцо на паз, расположенный приблизительно на середине трубы искателя.

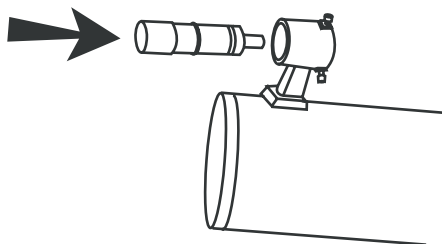


(Проденьте искатель в резиновое кольцо)

13. Установите держатель искателя в установочный слот и закрепите фиксатором.

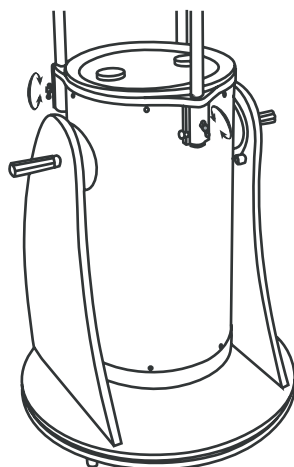


14. Ослабьте два регулировочных винта на держателе. Задвиньте искатель в держатель так, чтобы резиновое уплотнительное кольцо зафиксировало положение искателя.

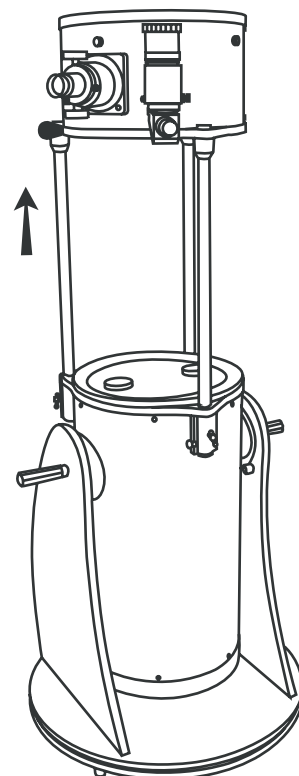


16. Для работы с телескопом потребуется полностью раздвинуть оптическую трубу телескопа. Для этого ослабьте 3 фиксатора в нижней части оптической трубы. Потяните за ручку в верхней части трубы и аккуратно раздвиньте оптическую трубу до щелчка. Закрепите фиксаторы в нижней части трубы.

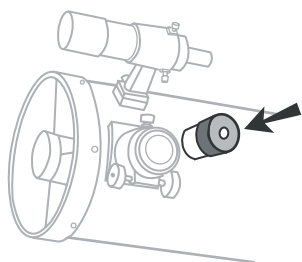
Перед наблюдениями, снимите пылезащитную крышку с нижней части трубы.



17. Для транспортировки телескопа, ослабьте 3 фиксатора в нижней части трубы. Удерживая верхнюю часть трубы за черные ручки, аккуратно надавите на трубу для того, чтобы ее сложить. Осторожно складывайте оптическую трубу. Не отпускайте ручку до положения, при котором верхняя часть трубы находится на нижней. Для фиксации положения верхней части оптической трубы, закрепите фиксаторы.

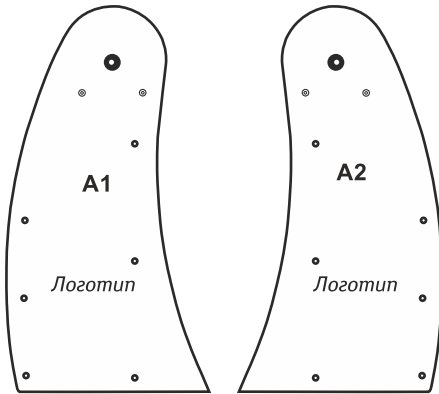


15. Снимите черную пластиковую крышку с фокусирующего узла телескопа. Если крышку не удастся снять, ослабьте винты с накаткой в торцевой части фокусирующего узла. Установите окуляр, и не сильно закрутите винты с накаткой для фиксации окуляра.

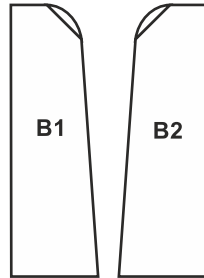
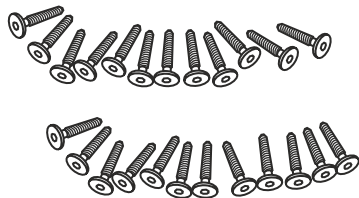


ПЕРЕЧЕНЬ ДЕТАЛЕЙ (модель 12")

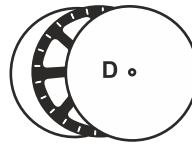
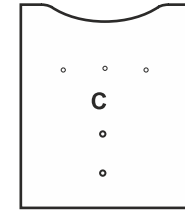
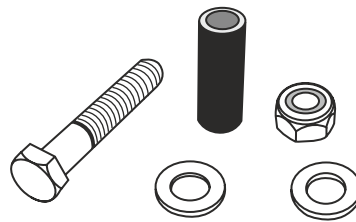
1. Монтировка телескопа (часть 1)



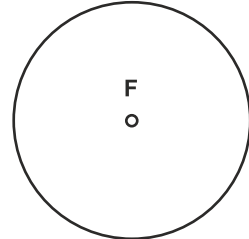
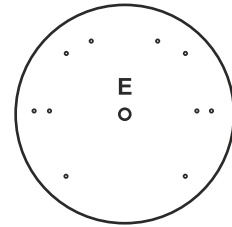
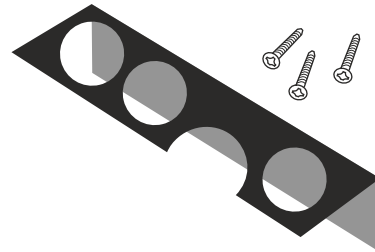
Упаковки 1 и 2 (всего 24 винта)



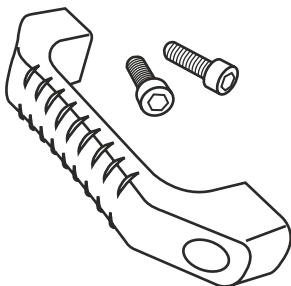
Упаковка 3 (1 трубка, 1 болт, 2 шайбы, 1 гайка)



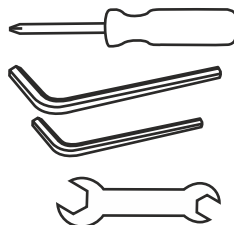
Упаковка 4 (1 полочка для аксессуаров, 3 винта)



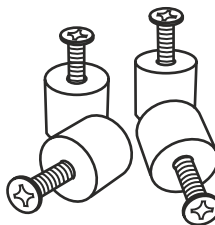
Упаковка 5 (1 ручка, 2 винта)



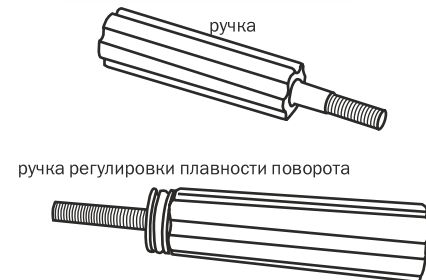
Упаковка 6 (1 отвертка, 2 шестигранных ключа, 1 гаечный ключ)



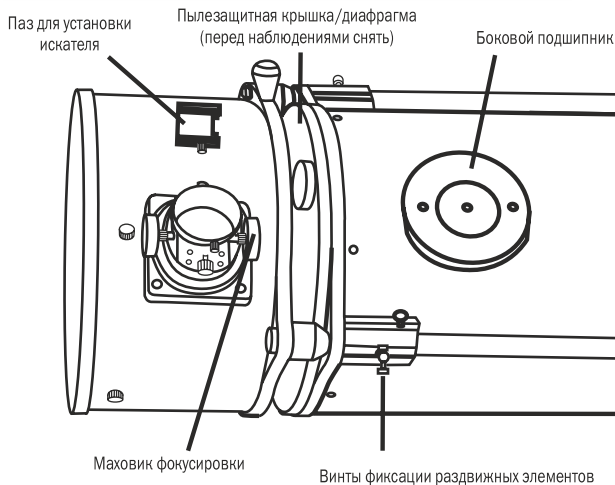
Упаковка (4 цилиндрических боковых опоры подшипников, 4 винта)



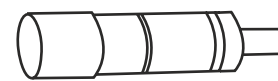
Упаковка 8 (1 ручка, 1 ручка регулировки плавности поворота)



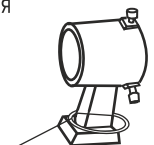
2. Оптическая труба (Часть 2)



Искатель и держатель искателя

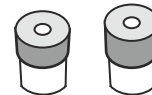


(Проденьте искатель в резиновое кольцо)



Резиновое уплотнительное кольцо (снять перед установкой)

Два окуляра



Держатель 2" окуляра

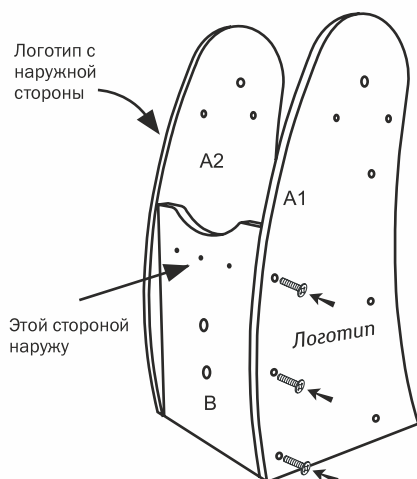


Переходник для установки 1,25" окуляра

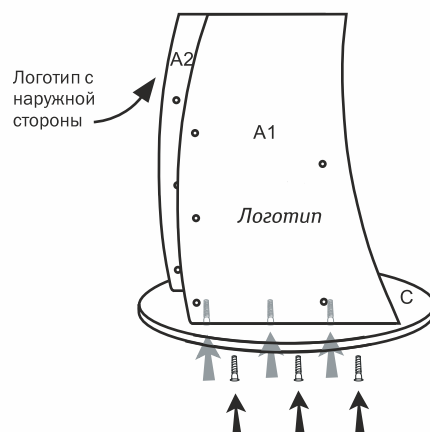


СБОРКА ОСНОВАНИЯ (модель 12")

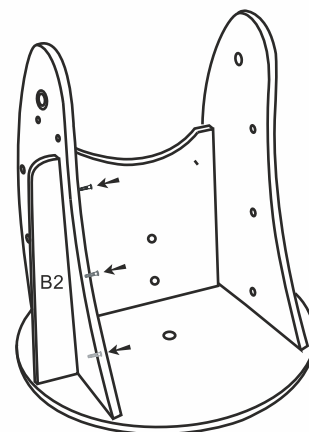
1. Соедините деталь «С» с деталями «А1» и «А2». Убедитесь что логотип, указанный на деталях «А1» и «А2», находится с внешней стороны. Сторона детали «В» с небольшими отверстиями должна находится спереди.



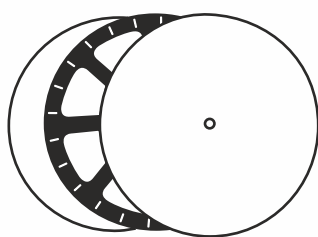
2. Установите собранные части монтировки на деталь «Е».



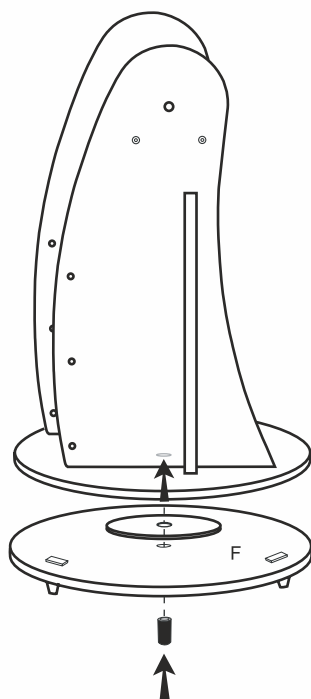
3. Установите детали «В1» и «В2» как показано на рисунке ниже.



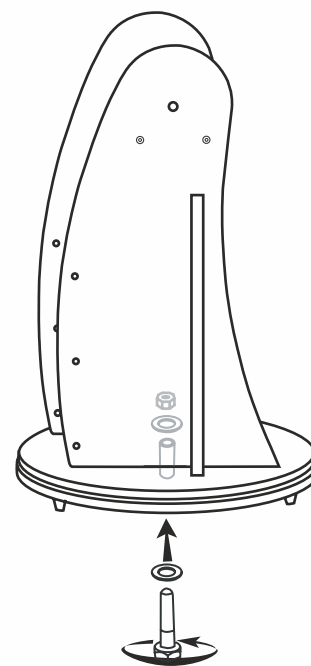
4. Соберите подшипник как показано на рисунке ниже.



5. Установите круглую пластиковую деталь на основание «F». Установите подшипник между собранным узлом (шаг 2) и основанием «F». Вставьте черную трубку (упаковка 3) в отверстие, расположенное в центре деталей «Е» и «F».

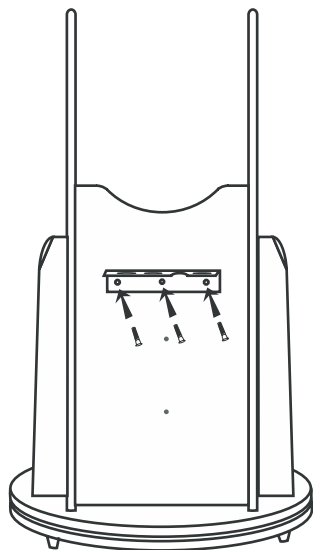


6. Возьмите болт с шайбой (упаковка 3) и проденьте в трубку. с другой стороны установите на болт шайбу и гайку. Закрутите гайку с помощью входящих в комплект поставки ключей. Не затягивайте гайку слишком сильно. Это предотвратит слишком свободное вращение монтировки на основании.

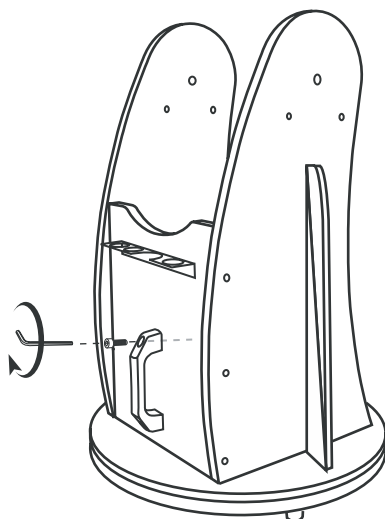


СБОРКА ОСНОВАНИЯ (модель 12")

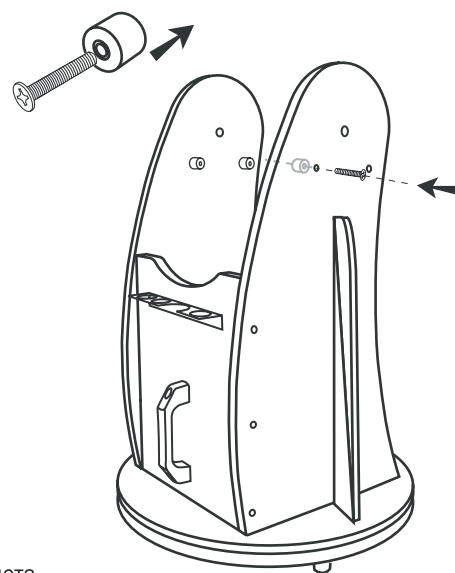
7. Используя три маленьких винта, закрепите полочку для аксессуаров в отверстиях на детали «С».



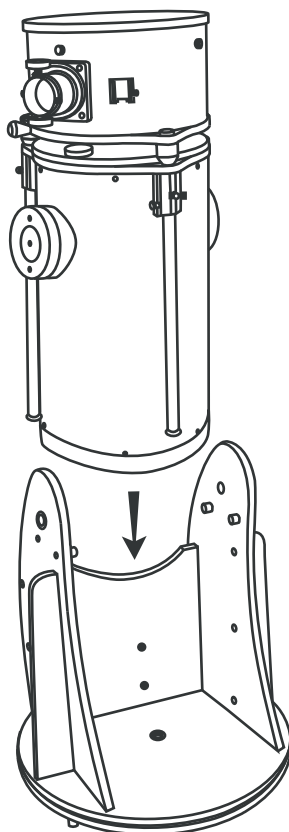
8. Установите ручку (упаковка 5) на деталь «С», и закрепите с помощью двух винтов и шестигранного ключа (упаковка 6).



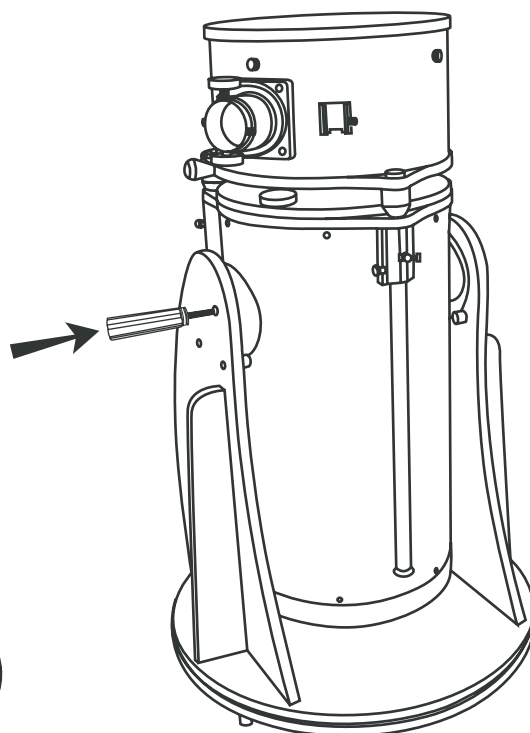
9. Проденьте винты (упаковка 7) в цилиндрические опоры боковых подшипников. Установите опоры подшипников на детали «А1» и «А2» и с помощью входящих в комплект поставки винтов зафиксируйте их положение. Закройте все видимые головки винтов входящими в комплект поставки заглушками.



10. Поместите оптическую трубу между деталями «А1» и «А2». Убедитесь, что боковые подшипники оптической трубы находятся на 4 цилиндрических опорах.

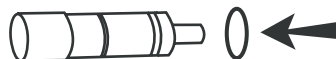


11. Установите ручки в отверстия в деталях «А1» и «А2». Не затягивайте ручки слишком сильно. Убедитесь, что ручка регулировки плавности поворота установлена с той же стороны, с которой расположен фокусирующий узел. Это обеспечит удобство в управлении телескопом.



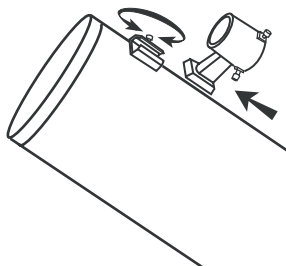
СБОРКА ОПТИЧЕСКОЙ ТРУБЫ (модель 12")

12. Установите держатель искателя. Аккуратно снимите резиновое уплотнительное кольцо с держателя. Установите кольцо на паз, расположенный приблизительно на середине трубы искателя.

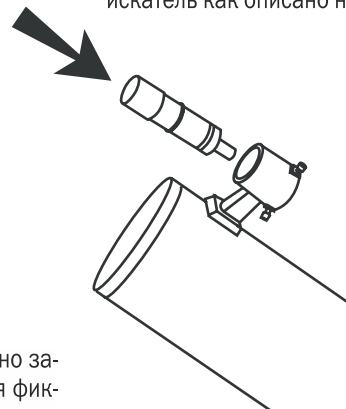


(Проденьте искатель в резиновое кольцо)

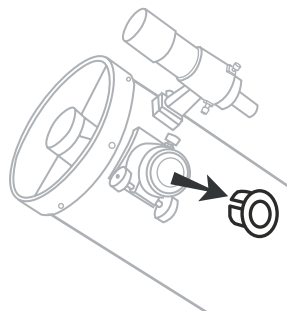
13. Установите держатель искателя в установочный слот и закрепите фиксатором.



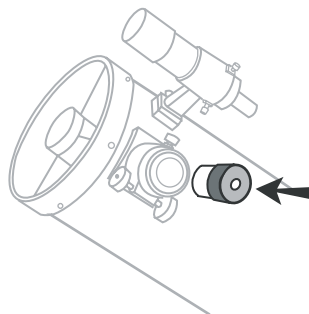
14. Ослабьте два регулировочных винта на держателе. Задвиньте искатель в держатель так, чтобы резиновое уплотнительное кольцо зафиксировало положение искателя. Настройте искатель как описано ниже.



15. Снимите черную пластиковую крышку с фокусирующего узла телескопа. Если не удастся снять крышку фокусирующего узла, ослабьте винты с накаткой в торцевой части фокусирующего узла.



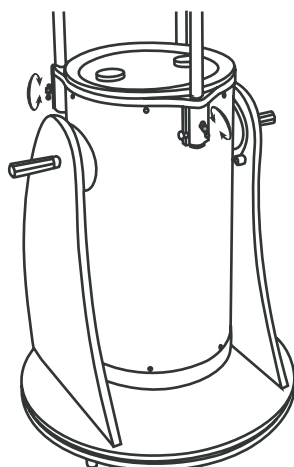
16. Установите окуляр, и не сильно закрутите винты с накаткой для фиксации окуляра.



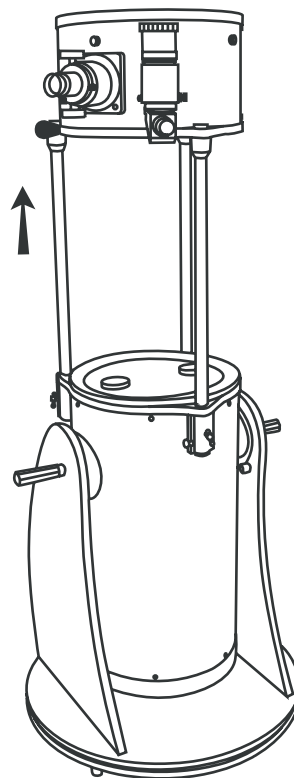
(Установите искатель в держатель)

17. Для работы с телескопом потребуется полностью раздвинуть оптическую трубу телескопа. Для этого ослабьте 3 фиксатора в нижней части оптической трубы. Потяните за ручку в верхней части трубы и аккуратно раздвиньте оптическую трубу до щелчка. Закрепите фиксаторы в нижней части трубы.

Перед наблюдениями, снимите пылезащитную крышку с нижней части трубы.



18. Для транспортировки телескопа, ослабьте 3 фиксатора в нижней части трубы. Удерживая верхнюю часть трубы за черную ручку, аккуратно надавите на трубу для того, чтобы ее сложить. Осторожно складывайте оптическую трубу. Не отпускайте ручку до положения, при котором верхняя часть трубы находится на нижней. Для фиксации положения верхней части оптической трубы, закрепите фиксаторы.



РАБОТА с ТЕЛЕСКОПОМ

Настройка искателя

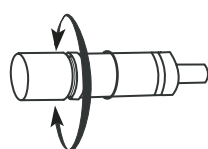


Рис. а

(Поверните кольцо)

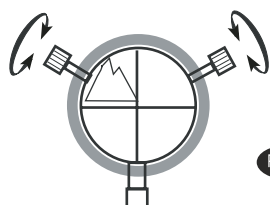
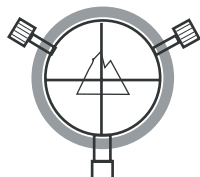


Рис. б



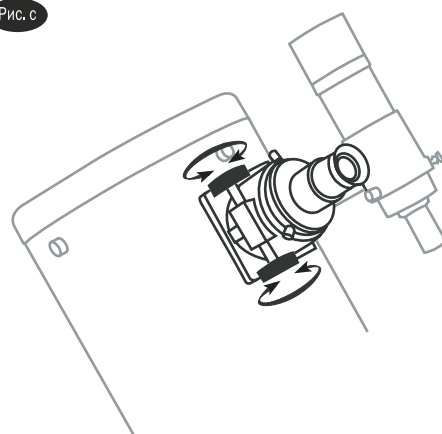
Маленькая зрительная труба, установленная на трубе телескопа является очень удобным приспособлением для поиска объектов при условии соосности искателя и трубы телескопа. Настройку искателя лучше производить в дневное время. Для фокусировки искателя выберите объект, расположенный на расстоянии не менее 500 метров от вас. Ослабьте кольцо, фиксирующее положение объектива искателя. Для фокусировки отрегулируйте положение объектива искателя (вперед - назад). При достижении фокуса, закрепите объектив (Рис.а).

1. Выберите удаленный объект на расстоянии не менее 500 метров и направьте телескоп на этот объект. Установите телескоп таким образом, чтобы выбранный объект находился в центре поля зрения окуляра.
2. Проверьте, находится ли выбранный объект также в центре поля зрения искателя (изображение объекта, которое вы видите в телескоп, должно находиться на перекрестии сетки искателя).
3. С помощью винтов настройки искателя совместите перекрестие искателя с объектом. (Рис. б).

Фокусировка

Немного поверните ручку фокусировки под фокусирующим узлом в одну или другую сторону, до получения четкого изображения в окуляре (Рис. с). Перефокусировка требуется каждый раз при незначительных изменениях температуры и т.д. Это часто происходит с телескопами, имеющими небольшое относительное отверстие, особенно в тех случаях, когда телескоп не пришел в равновесие с температурой окружающего воздуха. Также перефокусировка практически всегда требуется после замены окуляров, а также после установки или снятия линзы Барлоу.

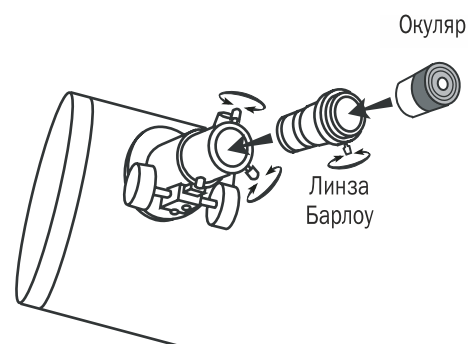
Рис. с



Использование линзы Барлоу (в комплект поставки не входит)

Отрицательная линза Барлоу обеспечивает большее увеличение, при этом уменьшается поле зрения при наблюдении в окуляре. Линза Барлоу удлиняет конус света, сфокусированного объективом, увеличивая фокусное расстояние телескопа. Линза Барлоу устанавливается между фокусирующим узлом и окуляром телескопа (Рис. d). Кроме большего увеличения, использование линзы Барлоу обеспечивает увеличение выноса зрачка окуляра и уменьшение сферической аберрации. Благодаря этому, линза Барлоу вместе с окуляром часто обеспечивают лучшее изображение, чем один окуляр, дающий то же увеличение. Но наиболее ценным качеством линзы Барлоу является то, что ее наличие обеспечивает удвоение количества доступных увеличений.

Рис. d

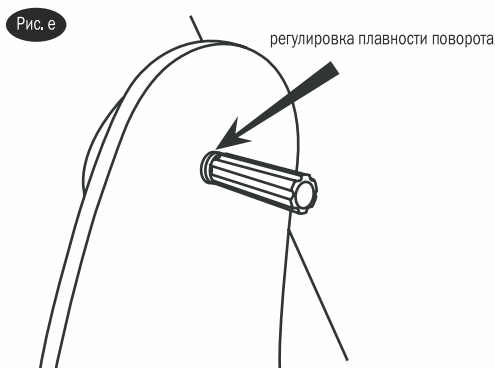


Окуляр

Линза Барлоу

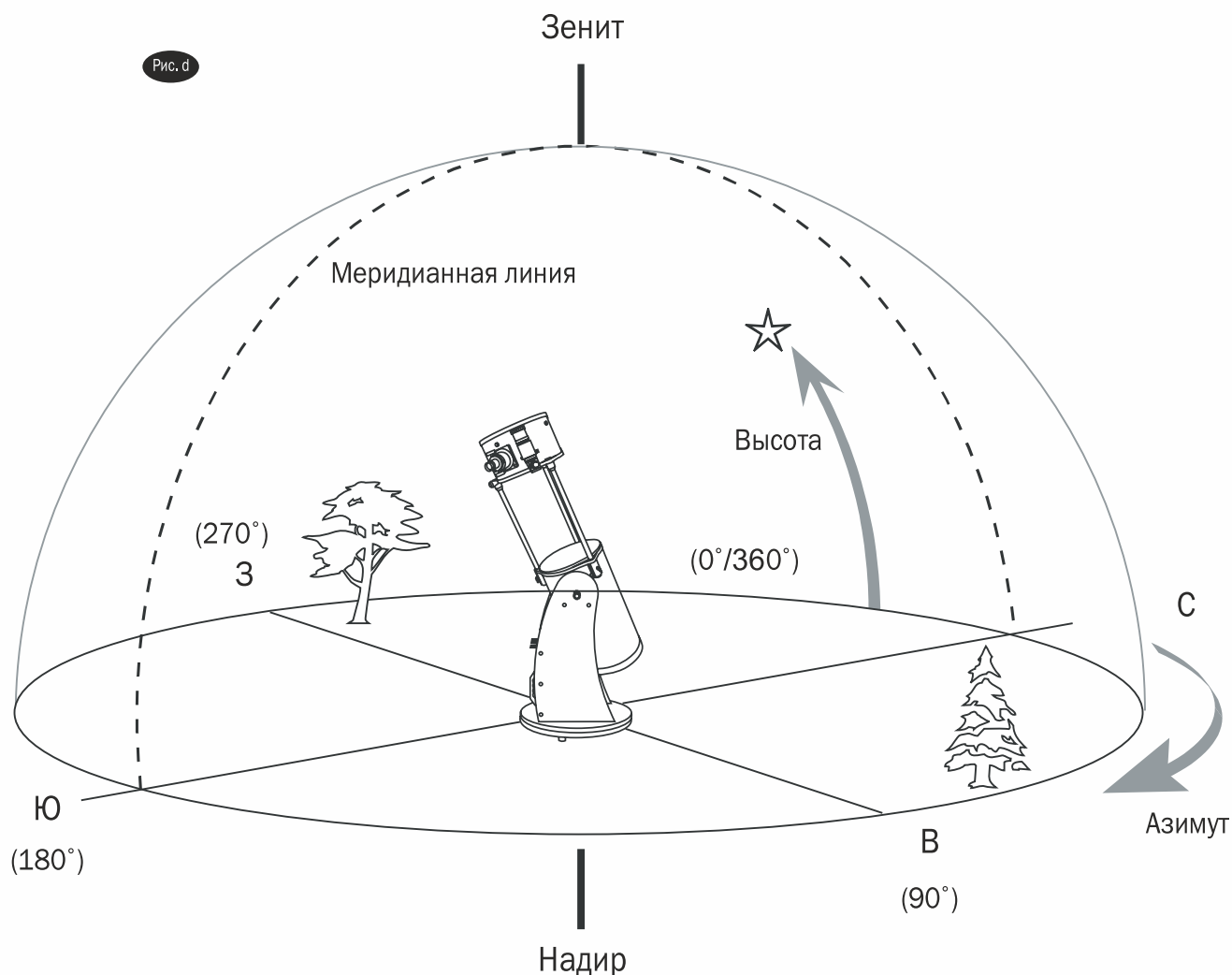
Использование ручки регулировки плавности поворота

Ослабьте или закрепите ручки регулировки плавности поворота для достижения плавности поворота, при которой труба свободно поворачивается вручную, но остается неподвижной при отсутствии внешнего воздействия. При установке на оптическую трубу, или снятии с оптической трубы аксессуаров, может потребоваться дополнительная регулировка плавности хода. Для удобства работы с телескопом, ручка регулировки плавности поворота должна быть установлена с той же стороны, с которой находится фокусирующий узел. Немного ослабьте ручку с противоположной стороны для того, чтобы обеспечить возможность регулировки с помощью ручки регулировки плавности поворота (Рис. е).



Наведение телескопа

Наведение телескопа на азимутальной монтировке (например, телескопа системы Добсона) - относительно несложная задача. Монтировка позволяет вращать оптическую трубу телескопа в горизонтальной плоскости (параллельно горизонту), и наклонять в вертикальной (вверх и вниз) (Рис. f). Вы можете повернуть телескоп по азимуту (в горизонтальной плоскости) до положения, при котором ось оптической трубы находится под небесным объектом, после этого изменить наклон трубы вверх до высоты, на которой находится небесный объект. Однако, из-за вращения Земли вокруг своей оси, положение звезд на небе меняется, и для того чтобы объект оставался в поле зрения, необходимо постоянно поворачивать оптическую трубу по азимуту и высоте. Если у вас есть звездные карты для вашего местоположения, высота объектов указывается на них в градусах (минутах, секундах) выше или ниже уровня горизонта. Азимутальные координаты указываются как основные направления сторон горизонта, таких как Ю, ЮВ, ВСВ и т.д. но чаще указываются в градусах по часовой стрелке от севера (0°), при этом Восток, Юг и Запад соответствуют значениям 90° , 180° , и 270° соответственно (Рис. f).



Расчет увеличения телескопа

Увеличение телескопа определяется фокусным расстоянием используемого окуляра. Для вычисления увеличения (или мощности) телескопа в комбинации с окуляром, необходимо фокусное расстояние телескопа разделить на фокусное расстояние используемого окуляра. Например, телескоп, имеющий фокусное расстояние 800 мм, в комбинации с окуляром, имеющим фокусное расстояние 10 мм, даст следующее увеличение: $800 : 10 = 80$ крат.

$$\text{Увеличение} = \frac{\text{Фокусное расстояние телескопа}}{\text{Фокусное расстояние окуляра}} = \frac{800 \text{ мм}}{10 \text{ мм}} = 80 \times$$

Когда вы наблюдаете астрономический объект, вы наблюдаете сквозь толстый слой воздуха, граница которого переходит в космическое пространство, и эта воздушная масса редко находится в спокойном состоянии. Это похоже на то, как мы видим движение теплого воздуха, поднимающегося от нагретой земли и зданий, когда наблюдаем удаленный наземный объект. Ваш телескоп может обеспечивать нормальное изображение при очень больших увеличениях, но используемое увеличение ограничивается искажениями, вносимыми движением воздуха, находящегося между телескопом и наблюдаемым объектом. В целом, при нормальных условиях, телескоп имеет предел полезного увеличения, примерно равный удвоенному диаметру объектива (главного зеркала), выраженному в миллиметрах.

Расчет поля зрения

Угловой размер области, которую вы видите в телескоп, называется действительным полем зрения и определяется моделью окуляра. Каждый окуляр имеет значение, называемое видимым полем зрения, и указывается производителем окуляра. Поле зрения обычно измеряется в градусах и/или угловых минутах (1 градус содержит 60 угловых минут). Действительное поле зрения вашего телескопа рассчитывается делением поля зрения окуляра на увеличение телескопа, вычисленное ранее. Если использовать данные, полученные в предыдущем примере при расчете увеличения, и ваш 10 мм окуляр имеет поле зрения 52 градуса, видимое поле зрения составит 0,65 градуса или 39 угловых минут.

$$\text{Видимое поле зрения} = \frac{\text{Действительное поле зрения}}{\text{Увеличение}} = \frac{52^\circ}{80 \times} = 0,65^\circ$$

Для сравнения, угловой диаметр Луны составляет 0,5° или 30 угловых минут, таким образом, при использовании данной комбинации телескопа и окуляра будет виден весь диск луны, и небольшой участок неба. Помните, слишком большое увеличение и слишком малое поле зрения усложняют поиск объектов. Начинать наблюдения лучше с небольших увеличений и большого поля зрения, а затем ставить большее увеличение после того, как объект найден. Сначала найдите Луну и посмотрите на тени, отбрасываемые ее кратерами!

Расчет выходного зрачка

Выходной зрачок это диаметр (в миллиметрах) самого узкого участка сечения конуса света, выходящего из вашего телескопа. Зная этот параметр комбинации телескоп-окуляр, вы сможете определить, попадает ли в глаз весь свет, собранный окуляром или главным зеркалом телескопа. Размер полностью расширенного зрачка среднего человека составляет около 7 миллиметров. Это значение неодинаково для различных людей, и меньше до того, как произошла теневая адаптация глаз, а также уменьшается с возрастом человека. Для того чтобы определить выходной зрачок телескопа, разделите диаметр объектива телескопа (в миллиметрах) на увеличение телескопа.

$$\text{Выходной зрачок} = \frac{\text{Диаметр главного зеркала в мм}}{\text{Увеличение}}$$

Например, телескоп с диаметром объектива 200 мм, относительным отверстием $f/5$ и установленным окуляром 40 мм дает увеличение 25x и выходной зрачок 8 мм. Такую комбинацию следует использовать молодым людям, но для людей старше это не подходит. Тот же телескоп с окуляром 32 мм обеспечивает увеличение около 31x и выходной зрачок 6,4 мм, что подходит для большинства людей после теневой адаптации глаз. с другой стороны, телескоп 200 мм $f/10$, с установленным окуляром 40 мм обеспечивает увеличение 50x и выходной зрачок 4 мм, что подходит для любого человека.

АСТРОНОМИЧЕСКИЕ НАБЛЮДЕНИЯ

Спокойствие и прозрачность атмосферы

Состояние атмосферы обычно определяется такими характеристиками, как видимость или устойчивость атмосферы, и прозрачность или светорассеяние, зависящее от количества в атмосфере водяного пара и пылевых частиц. Когда вы наблюдаете Луну или планеты, и эти объекты выглядят так, как будто по их поверхности струится вода, это вероятней всего и является плохой «видимостью», вызванной движением воздуха. в условиях хорошей «видимости» звезды не мигают, а светят ровным светом, когда вы смотрите на них невооруженным глазом (без телескопа). Идеальная «прозрачность» наблюдается тогда, когда небо черного цвета и воздух не загрязнен.

Выбор места наблюдений

Постарайтесь для наблюдений выбрать лучшее из доступных мест. Это место должно быть расположено вдалеке от источников городского освещения, и с наветренной стороны от источников загрязнения воздуха. Всегда старайтесь выбрать как можно более высокое место, это позволит вам проводить наблюдения из места, находящегося выше некоторых источников светового загрязнения, а также быть уверенным, что вы не окажетесь в тумане. Иногда низкий туман позволяет скрыть источники светового загрязнения, если вы находитесь выше тумана. Постарайтесь подобрать место с открытым горизонтом, особенно в южном направлении для северного полушария и в северном направлении – для южного. Однако следует помнить, что самый темный участок неба находится в зените, непосредственно над вами. Это самый короткий путь через толщу атмосферы. Не проводите наблюдений объектов, свет от которых проходит рядом с каким-либо выступом поверхности предметов. Даже чрезвычайно малые движения воздуха могут вносить сильные искажения, когда они проходят над вершиной здания или стены.

Не рекомендуются проводить наблюдения через окно, потому что оконное стекло вносит значительные искажения в изображения объектов. Открытое окно может быть даже хуже, потому что теплый воздух, выходящий из помещения в окно создает турбулентные потоки, которые также вносят искажения. Астрономические наблюдения следует проводить снаружи помещений.

Расчет выходного зрачка

Выходной зрачок это диаметр (в миллиметрах) самого узкого участка сечения конуса света, выходящего из вашего телескопа. Зная этот параметр комбинации телескоп-очуляр, вы сможете определить, попадает ли в глаз весь свет, собранный окуляром или главным зеркалом телескопа. Размер полностью расширенного зрачка среднего человека составляет около 7 миллиметров. Это значение неодинаково для различных людей, и меньше до того, как произошла теневая адаптация глаз, а также уменьшается с возрастом человека. Для того чтобы определить выходной зрачок телескопа, разделите диаметр объектива телескопа (в миллиметрах) на увеличение телескопа.

Выбор наилучшего времени наблюдений

Чем лучше состояние атмосферы, тем более чистое небо. Не обязательно на небе не должно быть ни одного облака. Часто бывает так, что при наличии не сплошной облачности условия видимости превосходны. Не наблюдайте сразу после заката. После того, как Солнце опустилось за горизонт, Земля продолжает остывать, и при этом возникают поднимающиеся потоки теплого воздуха, в более позднее время не только условия наблюдения станут лучше, но и загрязнение воздуха и количество источников света также уменьшится. Самое лучшее время для наблюдений это раннее утро. Лучше всего наблюдать объекты, когда они пересекают меридиан, являющийся воображаемой линией, проходящей через зенит, с севера на юг. в этой точке небесные объекты достигают своей самой высокой точки на небе. Наблюдение в это время позволяет снизить влияние отрицательных атмосферных явлений. При наблюдении областей неба, близких к горизонту, вы наблюдаете через толстый слой атмосферы, сталкиваясь с сильными потоками воздуха, частицами пыли и большим световым загрязнением.

Охлаждение телескопа

Для того чтобы произошло охлаждение телескопа до температуры окружающего воздуха необходимо от 10 до 30 минут. Это время значительно увеличивается, если разница температуры телескопа и окружающего воздуха значительная. Охлаждение телескопа до температуры окружающего воздуха позволяет свести к минимуму воздушные потоки внутри трубы телескопа. Для телескопов с большими размерами оптических элементов требуется больше времени для охлаждения. При использовании экваториальной монтировки, используйте это время для полярной настройки телескопа.

Адаптация зрения

Не смотрите на освещенные предметы или источники света в течение как минимум 30 минут до начала наблюдений. Это позволит вашему зрачку расшириться до максимально большого размера и создать тот уровень оптической пигментации, который быстро теряется при попадании яркого света в глаза. Важно проводить наблюдения, когда оба глаза открыты. Это позволит снять напряжение глаз и предотвратит усталость. Если это вызывает у вас неудобства, закройте глаз рукой или глазной повязкой. Для наблюдений слабых объектов, пользуйтесь боковым зрением: центр глаза является наименее чувствительной областью при низком уровне освещенности. При наблюдении слабых объектов, не смотрите прямо на объекты, а смотрите немного в сторону. При этом наблюдаемый объект будет выглядеть ярче.

Уход за телескопом

Юстировка

Юстировка это процесс установки соосности зеркал вашего телескопа для обеспечения корректной совместной работы оптических элементов и правильной фокусировки света в окулярный узел. Вы можете проверить юстировку телескопа, если наведете слегка расфокусированный телескоп на звезду. Поместите звезду точно в центр поля зрения и немного расфокусируйте изображение. Если условия наблюдений хорошие, звезда примет форму размытого диска, окруженного серией концентрических колец. Если кольца симметричны относительно дифракционного кружка (Рис. g), то юстировка телескопа не требуется.

Если у вас нет специального окуляра для юстировки телескопа, то вы можете взять коробочку (контейнер) от 35-мм пленки и аккуратно проделать маленькую дырочку точно в центре крышки контейнера. Это приспособление позволит вам смотреть точно в центр трубки фокусировочного узла. Установите юстировочное приспособление в трубку фокусировочного узла на место окуляра.

Юстировка это несложная процедура и производится следующим образом:

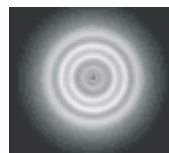
Снимите крышку с трубы телескопа и загляните внутрь трубы телескопа. Вы увидите главное зеркало, закрепленное тремя зажимами под углом 120° , а в верхней части трубы вы увидите маленькое диагональное зеркало, закрепленное на растяжках, и имеющее наклон под углом 45° (Рис. h).

Диагональное зеркало юстируется тремя винтами и одним стопорным в центре. в оправе главного зеркала есть шесть регулировочных винтов, расположенных парно под углом 120° . Стопорные винты находятся рядом с регулировочными и предназначены для фиксации установленного положения зеркала (Рис. i).

Юстировка диагонального зеркала

Направьте телескоп на стену и установите юстировочное приспособление в трубку фокусировочного узла на место окуляра. Загляните в трубку фокусировочного узла через юстировочное приспособление. Возможно, понадобится несколько раз повернуть ручку фокусировочного узла до того, как отражение фокусировочного узла станет не видно. Примечание: Если вы производите юстировку без юстировочного приспособления, смотрите в трубку фокусировочного узла. Игнорируйте отражение вторичного зеркала или юстировочного приспособления, вы должны увидеть все три зажима главного зеркала. Если вы их не видите (Рис. j), это означает, что вам необходимо произвести регулировку трех регулировочных винтов, расположенных на держателе диагонального зеркала. Вам потребуется поочередно ослаблять одни винты, и затягивать другие для компенсации ослабления фиксации. Когда вы увидите все три зажима главного зеркала, завершите процедуру юстировки диагонального зеркала (Рис. k). Убедитесь, что все три юстировочных винта закреплены и надежно фиксируют диагональное зеркало.

Рис. g



Юстировка не требуется



Требуется юстировка

Рис. h

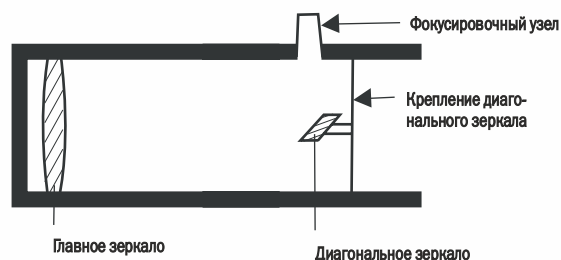


Рис. i

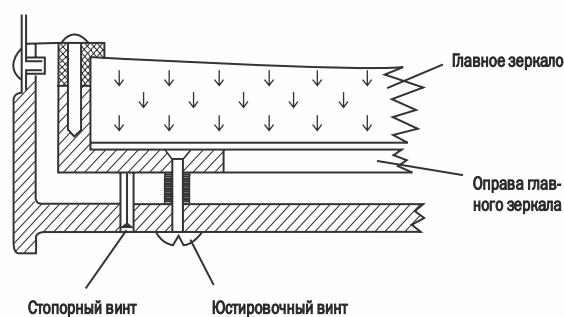


Рис. j

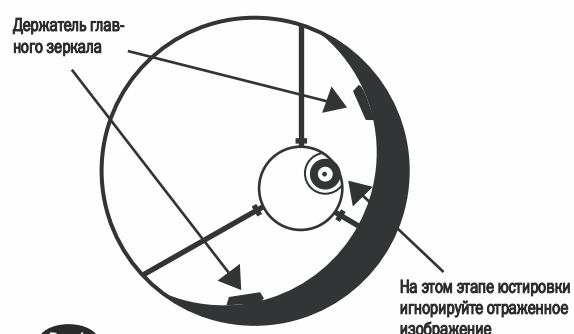
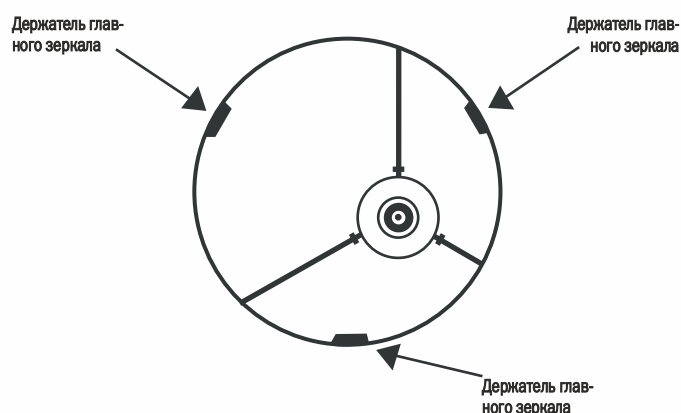


Рис. k

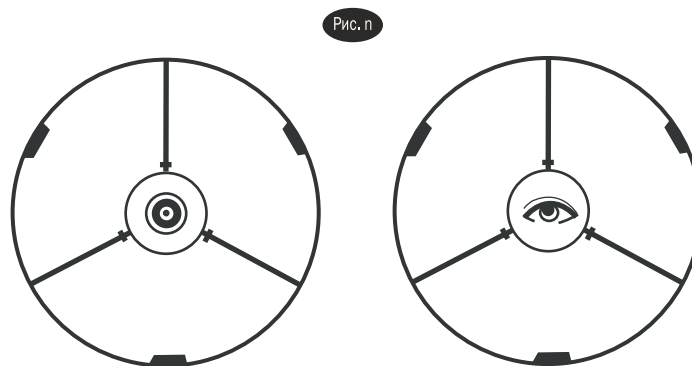
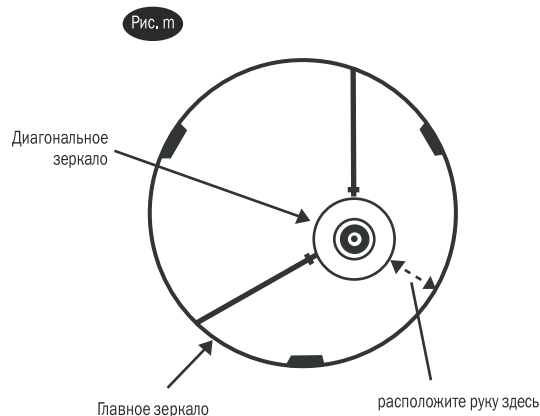
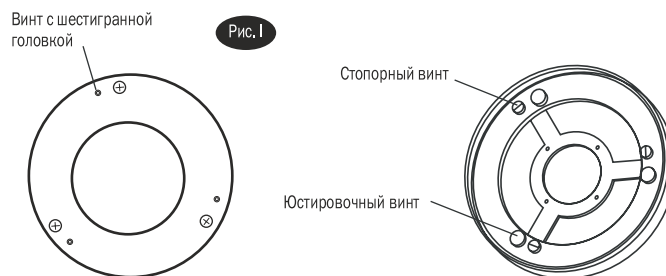


Юстировка главного зеркала

В торцевой части оптической трубы телескопа (сзади) имеются 3 винта с шестигранной головкой и 3 винта с крестообразной головкой. У моделей 150мм/1200мм и 200мм/1200мм винты с шестигранной головкой – стопорные винты, а винты с крестообразной головкой – юстировочные винты. У модели 254мм/1200мм, винты с плоской головкой – юстировочные, а винты с накаткой – стопорные (Рис. l), с помощью шестигранного ключа, ослабьте винты с шестигранной головкой на несколько оборотов. После этого, наблюдая в фокусирующий узел, проведите рукой перед телескопом. Вы должны увидеть отражение своей руки. Цель этого заключается в том, чтобы определить, что необходимо сделать для юстировки главного зеркала. Вы можете сделать это, определив ту точку, в которой отраженное диагональное зеркало расположено ближе всего к краю главного зеркала (Рис. m).

Когда вы найдете эту точку, остановите и удерживайте руку там, а в это время проверьте, есть ли под этой точкой в другом торце телескопа юстировочный винт. Если такой винт есть, ослабьте его (поверните винт влево) для регулировки положения главного зеркала. Если соответствующего винта нет, найдите юстировочный винт, расположенный напротив этой точки, затяните его. Таким образом, вы постепенно приведете зеркало в положение, показанное на Рис. n. (Рекомендуется проводить юстировку главного зеркала вдвоем, один смотрит в окуляр и дает указания другому, в каком направлении вращать винты).

После наступления темноты, выйдите из помещения и наведите телескоп на Полярную звезду. Установите окуляр в трубку фокусирующего узла и немного расфокусируйте изображение звезды. Проверьте юстировку телескопа по изображению звезды. в случае необходимости повторите процедуру юстировки, при этом удерживайте звезду в центре поля зрения.



Оба зеркала имеют правильную юстировку при наблюдении через устройство для юстировки

Оба зеркала имеют правильную юстировку при наблюдении в фокусирующий узел

Чистка трубы телескопа

Закрывайте трубу телескопа крышкой для того, чтобы предотвратить загрязнение оптических поверхностей. Не осуществляйте чистку оптических поверхностей, если не знаете, как это правильно делать. Для чистки оптических поверхностей искателя и окуляров используйте бумагу для протирки оптических стекол. Бережно обращайтесь с окулярами и не прикасайтесь к оптическим поверхностям.

Техническая поддержка

За предоставлением технической поддержки, обращайтесь к вашему дилеру.

Внимание!



НИКОГДА НЕ СМОТРИТЕ В ТЕЛЕСКОП ПРЯМО НА СОЛНЦЕ ИЛИ НА ОБЛАСТЬ РЯДОМ С НИМ. ЭТО МОЖЕТ ПРИВЕСТИ К НЕОБРАТИМЫМ ПОВРЕЖДЕНИЯМ ЗРЕНИЯ, ВПЛОТЬ ДО ПОЛНОЙ СЛЕПОТЫ. ДЛЯ НАБЛЮДЕНИЙ СОЛНЦА ИСПОЛЬЗУЙТЕ ЖЕСТКО ЗАКРЕПЛЕННЫЙ СПЕРЕДИ ТЕЛЕСКОПА СПЕЦИАЛЬНЫЙ СОЛНЕЧНЫЙ ФИЛЬТР. ПРИ НАБЛЮДЕНИЯХ СОЛНЦА СНИМАЙТЕ ИСКАТЕЛЬ ИЛИ УСТАНАВЛИВАЙТЕ НА ИСКАТЕЛЬ ПЫЛЕЗАЩИТНУЮ КРЫШКУ, ЧТОБЫ ИЗБЕЖАТЬ СЛУЧАЙНОГО НАБЛЮДЕНИЯ СОЛНЦА ЧЕРЕЗ ИСКАТЕЛЬ. НИКОГДА НЕ ИСПОЛЬЗУЙТЕ ОКУЛЯРНЫЕ СОЛНЕЧНЫЕ ФИЛЬТРЫ ДЛЯ НАБЛЮДЕНИЯ СОЛНЦА, А ТАКЖЕ НИКОГДА НЕ ИСПОЛЬЗУЙТЕ ТЕЛЕСКОП ДЛЯ ПРОЕЦИРОВАНИЯ ИЗОБРАЖЕНИЯ СОЛНЦА НА ЛЮБЫЕ ПОВЕРХНОСТИ. ВНУТРЕННЕЕ НАГРЕВАНИЕ МОЖЕТ ПРИВЕСТИ К РАЗРУШЕНИЮ ОПТИЧЕСКИХ ЭЛЕМЕНТОВ ТЕЛЕСКОПА.

Sky-Watcher

Эксклюзивный дистрибьютор продукции Sky-Watcher в России «Скай Вотчер Россия»
Россия, 190005, г. Санкт-Петербург, Измайловский пр-т, д. 22, лит. А

тел. Москва: +7 (499) 678-0244,
СПб: +7 (812) 418-2944
www.sky-watcher-russia.ru